

Livräddningspost 3 m – art nr 1410, 1510, 1610



Information

Undsättningsstege för livräddning har aluminiumsidor och träpinnar.

Prövkärlträ/funktionsbelasta all utrustning årligen. Byt material vid minsta tvetsamhet.

Verktyg

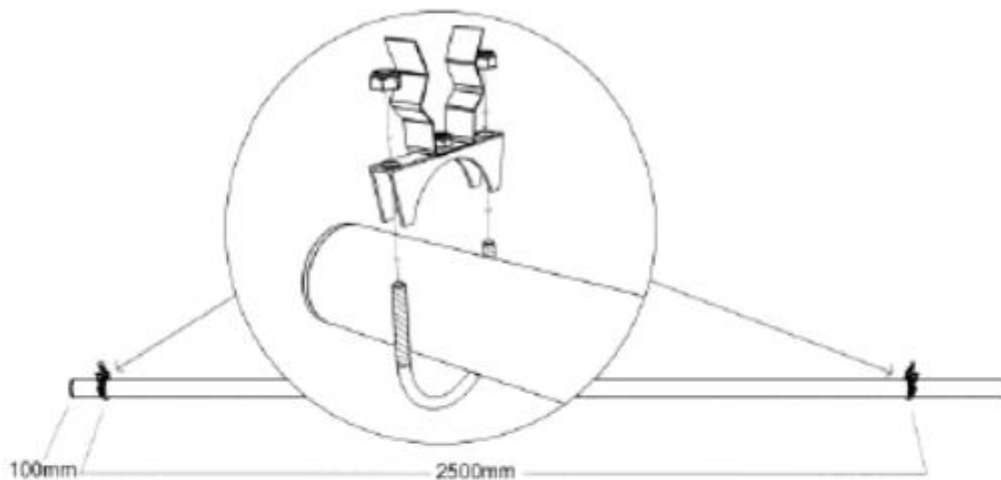
För att montera Livräddningspost behöver du följande verktyg:

- Insexnycklar
- Två stycken fasta nycklar storlek 13
- Två stycken fasta nycklar storlek 10
- Måttstock

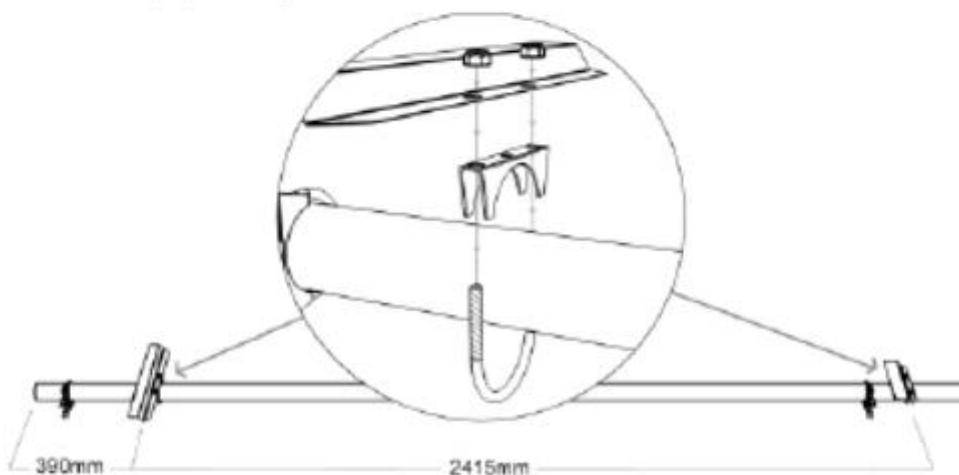
Posten placeras tvärs vattenlinjen. Se höger bild på sida ett.

Gör så här

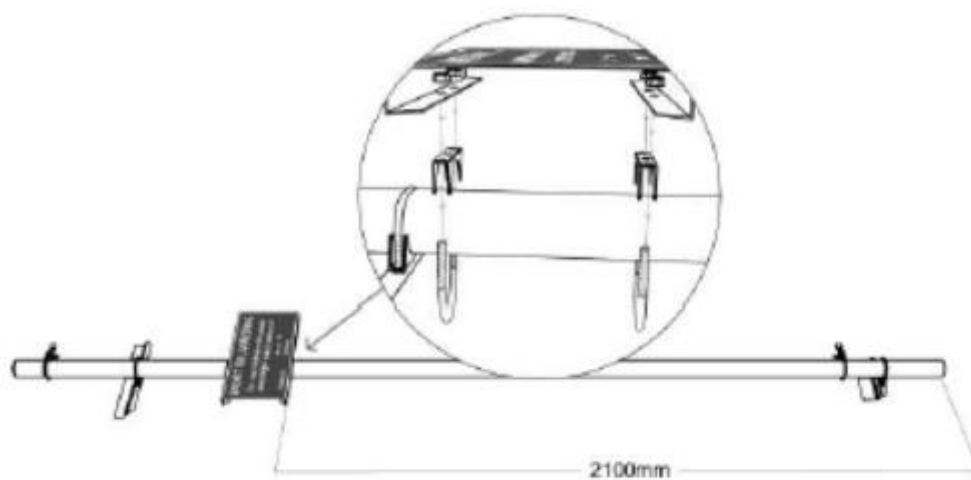
1. Lägg röret ner med den svarta top-pluggen åt vänster. Fäst hakklämmorna.



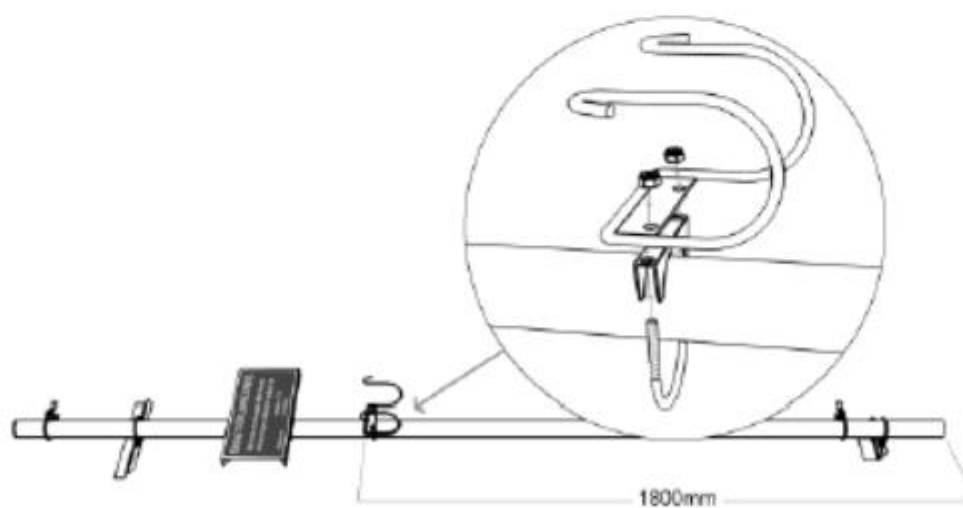
2. Fäst stegplåtarna 90 grader mot hakklämmorna. Den breda plåten ska vara den översta. Skruva inte fast den nedersta för hårt i detta steg det blir då enklare att justera när stegen väl sitter på plats (steg 6).



3. Fästskyften enligt bilden.



4. Fäst livbojs hållaren.



5. Fäst foten i bryggan eller fäst stolpe i markfäste i betong.

Ställ poststolpen i foten. Rotera posten så att haken hamnar från vattnet och stegen samt böjen tvärs vattenlinjen.

Dra åt stoppskruvorna.



6. Placera livräddningsutrustningen i dess fästen. Se bilden på framsidan:

- Livräddningshaken placeras i hакklämmorna (1) med vimpeln uppåt
- Undsättningsstegen ska placeras i stegplåtarna (2) med häkthakarna uppåt och utåt. Justera nu den nedre stegplåten efter stegen och skruva åt den ordentligt
- Livböjen placeras i livböjshållaren (4)