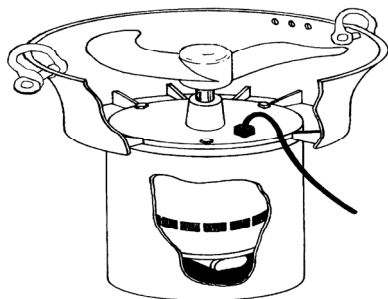




Taylor Made
PRODUCTS®



D-ICER™

Specifikationer, installations -och bruksanvisning

VIKTIGT!

Läs dessa instruktioner *INNAN*
Ni installerar och använder den här produkten.

SPARA DEN HÄR INSTRUKTIONSBOKEN

Innehållsförteckning

Allmän information och säkerhetsvarningar	Å 8
Personliga säkerhetsåtgärder	Å 4
Viktigt innan Ni startar D-Icer™	5
Garantiinformation	Nedan
Installation	6
Användning	7
Underhåll	Å 7
Skyddskåpa	8
Specifikationer	8
Tillbehör och reservdelar	8

Garanti

Garantin gäller för den ursprungliga köparen, vid uppvisande av inköpshandling, i två (2) år och omfattar alla i apparaten ingående delar som av Taylor Made Products eller dess ombud kan konstateras vara behäftade med fabrikationsfel.

Garantin gäller inte för zinkanoden, rep, elkabel, propeller. Inte heller vid felaktigt handhavande, misshandel, olämplig förvaring eller installation.

I ÖVRIGT GÄLLER LOKALA GARANTIREGLER.

Taylor Made Products
65 Harrison Street
Gloversville, NY 12078A USA
www.taylormadeproducts.com

Ó **] |æ of B Óed i ^ |æ Û ç ^ ! ã ^ Á Ó
Š 4 ç à æ & • ç é * ^ } Á
Ù Ö È | F Á F Á Û * ^ | ç ! |
، ، ، È ^ * *] |æ é ^

VIKTIGT

LÄS DEN HÄR SIDAN FÖRST

Produktinformation och installationsbeskrivning

Taylor Made Products D-Icer™ är en kraftig dränkbar motordriven anordning för att cirkulera vatten, avsedd att hindra isbildning under vintern.

Taylor Made Products D-Icer™ håller området isfritt genom att flytta varmare vatten från botten till ytan. Idealisk för båthamnar men kan även användas för andra vattensamlingar som dammar av olika slag.

VARNINGAR

Lyft aldrig D-Icer™ i strömkabeln. Det kan resultera i personskada eller att apparaten utsätts för obotlig skada.

D-Icer™ måste elektriskt kopplas till ett godkänt jordat eluttag. Inkoppling på annat sätt kan orsaka allvarliga personskador.

Motorn i D-Icer™ är skyddad mot överhettning av en värmekänslig brytare. Om brytaren har slagit från kan motorn starta så fort den har svalnat. Koppla alltid bort strömmen när ni undersöker eventuella driftstörningar på apparaten.

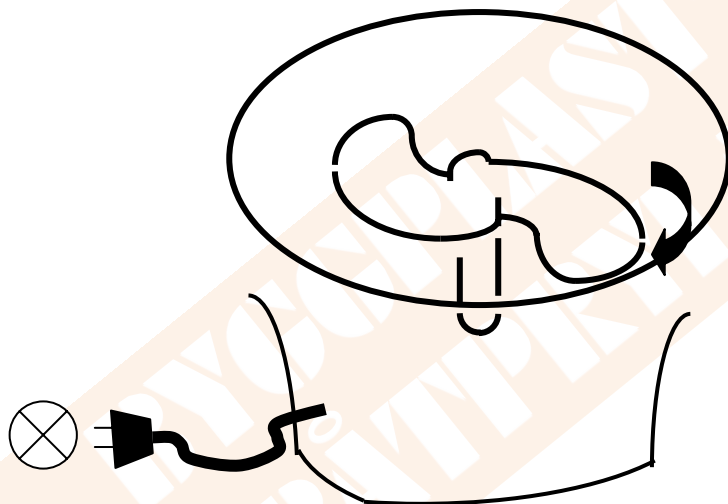
För ytterligare information var vänlig kontakta:

*Taylor Made Products
65 Harrison Street
Gloversville, NY 12078A USA
Telefon: +1-800-628-5188
www.taylormadeproducts.com*

Användbara tips när man startar "Taylor Made Products D-Icer™ för första gången

....."Koppla bort elen först"

Axeltätningarna på Taylor Made Products D-Icer™ hindrar vatten från att komma in i motorn. Nya tätningar kan kärva lite så för att hjälpa dem på traven kan man **MED FRÄNKOPPLAD EL** snurra runt propellern ett par varv innan man startar motorn för första gången. Samma sak gäller om motorn har stått oanvänd en längre tid t.ex. över sommarhalvåret



**KOPPLA BORT
STRÖMMEN FÖRST!**

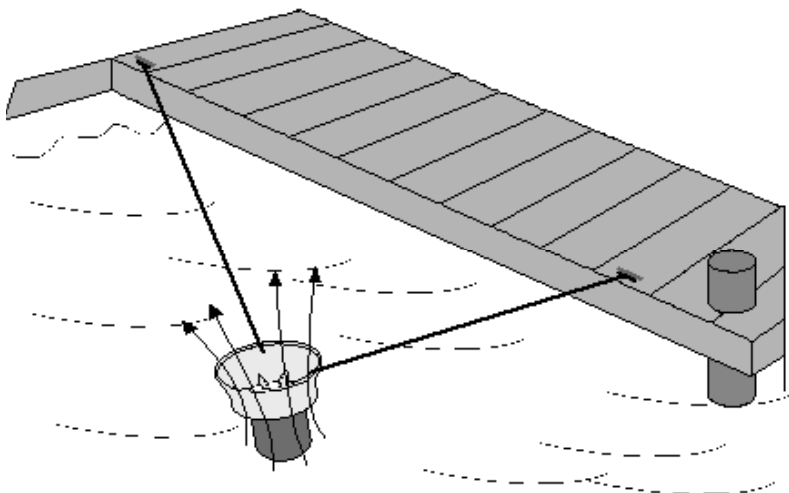
INSTALLATION

Häng D-Icer i vattnet med hjälp av medföljande linor. Bästa djupet är omkring en meter under vattenytan. I områden med tidvatten kan apparaten fästas i en båt för att på det sättet följa vattenståndet.

Kontrollera att D-Icer inte hamnar på torra land vid lågvatten. Se till att fästlinor och elkabel inte är dragna så att de kan hindra annan trafik eller fastna i båtar eller annat flytande.

PS:

Om det behövs flera linor för att säkra D-Icer får dessa enbart fästas i de fabriksmonterade schacklarna. Den fjärde linan skall fästas i samma punkt som den tredje och sedan dras runt apparaten ut genom det första schacklet



Figur 3 – D-Icer installation



***Lyft aldrig D-Icer med strömkabeln.
Spänn fästlinorna enbart med handkraft.***

ANVÄNDNING

Koppla D-Icer till ett jordat uttag med jordfelsbrytare som är avsäkrad med minst fem ampères säkring. Kontrollera apparatens vattenflöde. Bryt strömmen om något behov^! justeras. Kontrollera att termostaten, om sådan finns, är monterad på ett säkert ställe och inte störs av eventuella upphängningstampar.

UNDERHÅLL

D-Icer är konstruerad för ett långt liv med ett minimum av tillsyn. Följande enkla underhållsmoment är det enda som behövs för säker drift.

Zinkanoden

Zinkanoden skall kontrolleras regelbundet och ersättas när mindre än 50 % återstår av materialet. I områden med kraftig beväxning skall anoden kontrolleras oftare än vanligt. Nya anoder finns hos lokala återförsäljare.

Förvaring

Ute ur vattnet skall D-Icer rengöras med färskvatten och förvaras i ett svalt utrymme med propellersidan neråt. På så sätt hålls apparatens tätningar väl insmorda.

Propeller

Propellern kan behöva bytas om den blir skadad. För att byta propeller skall strömmen kopplas bort. Knip om anoden eller propelleraxeln med lämplig tång och lossa propellern genom att vrida den medsols. Återmontering sker på motsatt sätt.



Er nya D-Icer har ett gjutet motorskydd i botten. Den kan visa tecken av rost, men det är helt normalt och skadar inte anläggningen. Det är upp till var och en om man vill skydda apparaten ytterligare med en lämplig sealer som är avsedd för järnkonstruktioner .

SKYDDSKÅPA

Din TMP D-Icer är konstruerad med ett skyddande svart skal som motverkar bevaxning. I det regelbundna underhållet skall man, vid behov, ta bort eventuell algbildning som kan förekomma trots skyddet.



Försök aldrig reparera D-Icer. Ta inte bort det svarta skyddshöljet.

SPECIFIKATIONER

Strömförbrukning:

46150	D-Icer	0,75 HK	3,4 Amp.	230 V
-------	--------	---------	----------	-------

RESERVDELAR

	<u>Artikelnummer</u>
Propeller	46155
Zinkanod	46154

Byggplast & Båtprylar Sverige AB

Lövbacksvägen 4
SE-141 71 Segeltorp
+46 8 50564000
www.byggplast.se